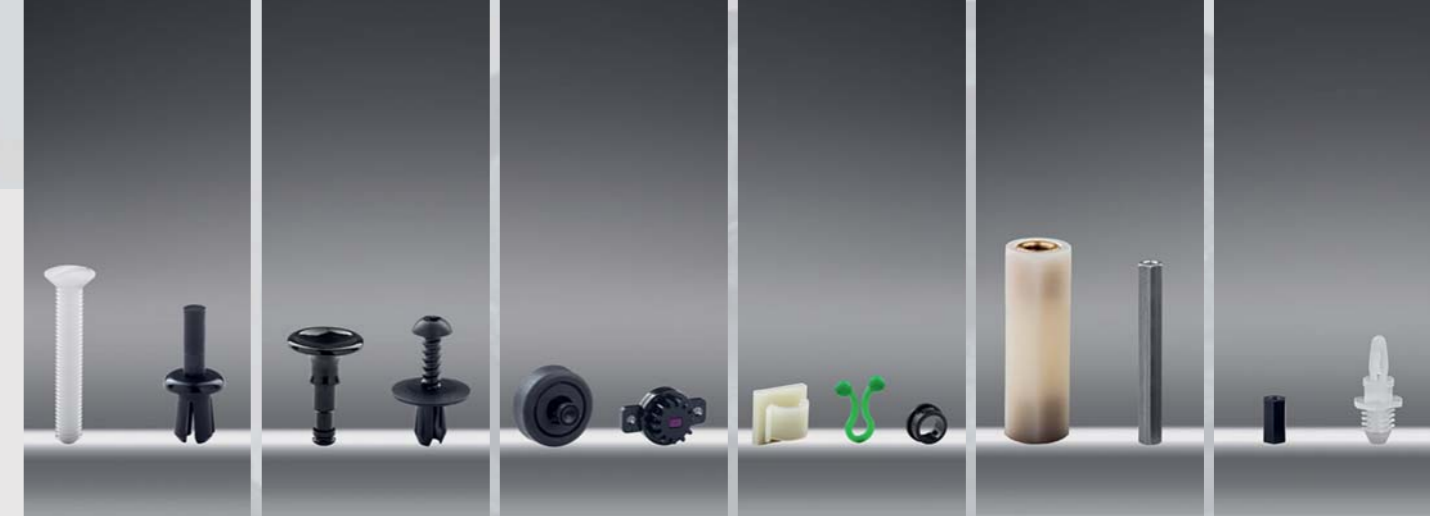
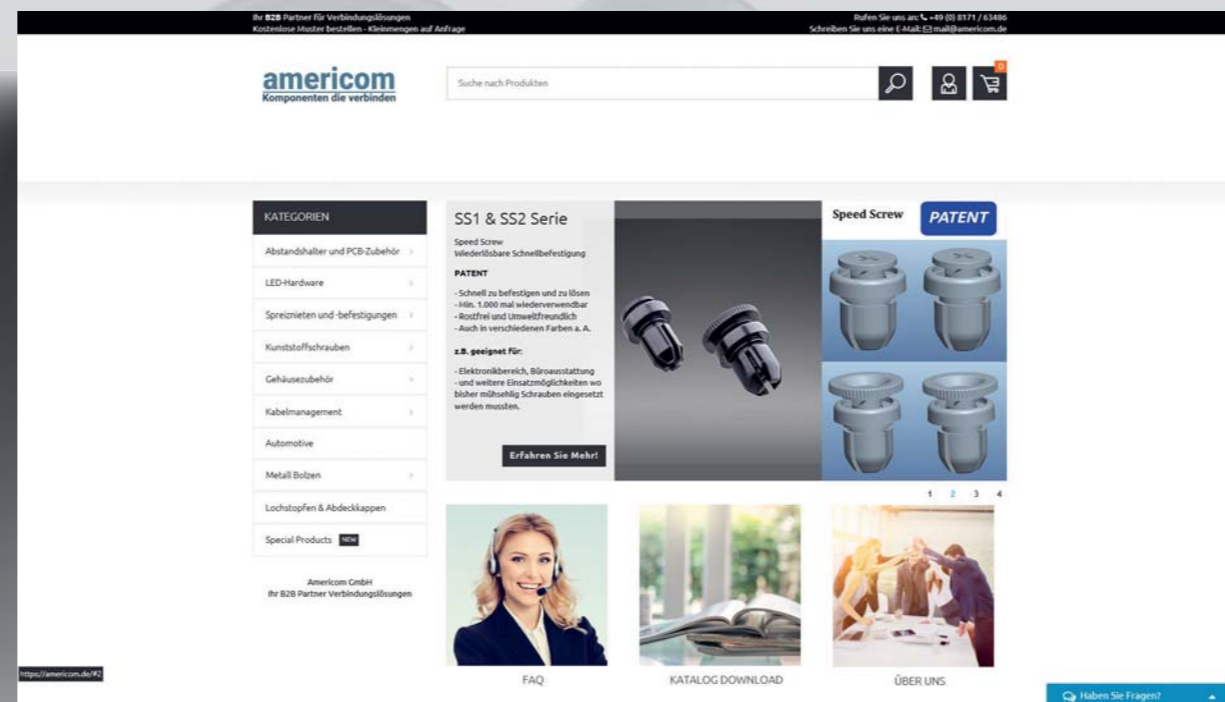




# Qualitätsprodukte

weitere tausende Artikel finden Sie online mit detaillierten Informationen zu den Produkten



# Befestigungselemente Verbindungslosungen

Komponenten die verbinden



<https://americom.de>

<https://americom.de>

Gesamtkatalog unter: <https://katalog.americom.de>



Americom GmbH  
Breslauer Weg 31 · D-82538 Geretsried · Germany  
Tel.: +49 (0) 8171 / 63486 · E-Mail: mail@americom.de



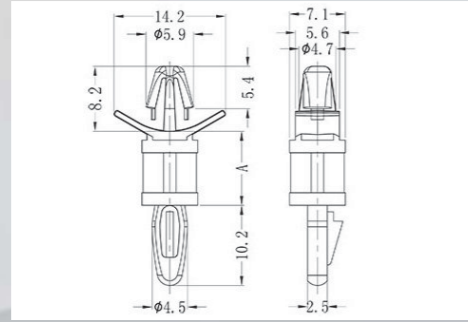
<https://americom.de>





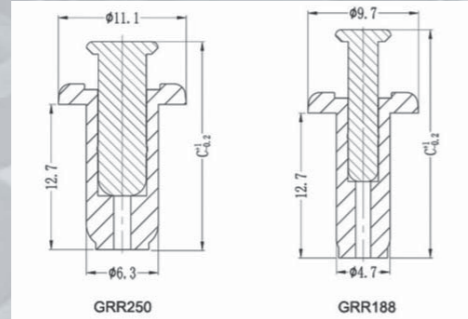
# PCB – Zubehör

Befestigungs-Systeme für Leiterplatten, Abstandshalter, selbstklebende Abstandshalter mit metrischem Gewinde & Abstandsrollen



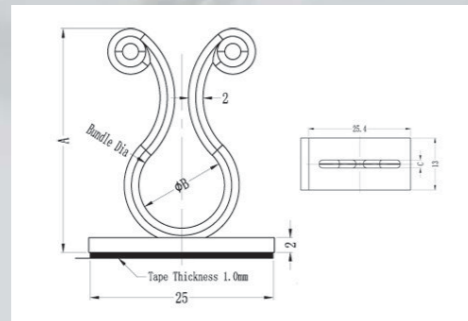
# Spreiznieten

Spreiznieten aus Kunststoff / Spreizbefestigungen, Treibstifte, Schlag- & Schraubnieten und wiederlösbare Befestigungen



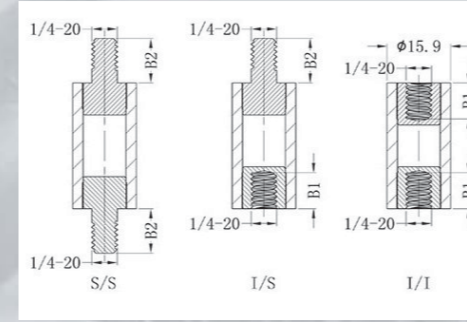
# Kabelbefestigungen

Montageelemente für Kabelbinder, Kabelhalter selbstklebend & verriegelbar



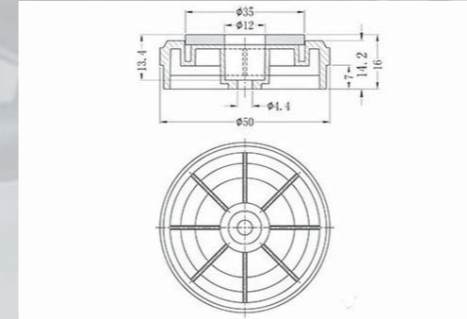
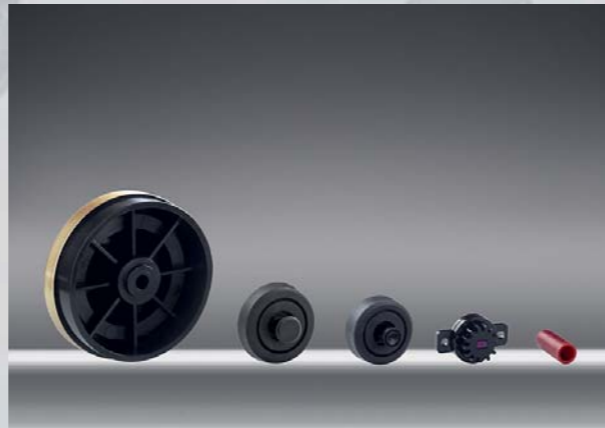
# Metallabstandsbolzen

Gewinde- & Metalleinsätze: Sechskant oder rund, mit oder ohne Freistich



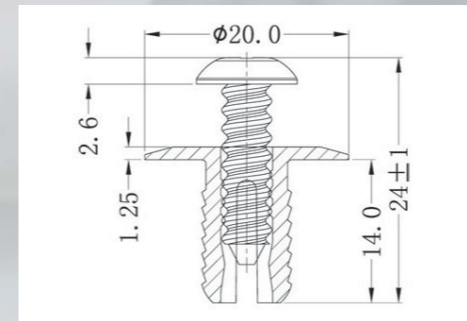
# Gehäusezubehör

Gehäusefüße mit und ohne Spreizbefestigung, Kabeldurchführungen, Blindlochabdeckungen, Kabelzugentlastungen, Schnappdurchführungen



# Automotive

Kunststoffteile wie Blindnieten oder Schraubnieten für die Automobilindustrie



# Normteile



- > Internationales Vertriebsnetz
- > Optimales Preis-Leistungs-Verhältnis
- > Just-in-time Service

# Kundenspezifische Sonderteile



Realisierung technischer Kunststoffteile nach Zeichnung bzw. Kundenspezifikation. Langjährige Erfahrung im Kunststoffspritzguss.